



MONOSTABILE - BISTABILE - TRISTABILE
MONOSTABLE - BISTABLE - TRISTABLE

CODICE DI ORDINAZIONE / ORDERING CODE

400PM 1 00 0 0 1

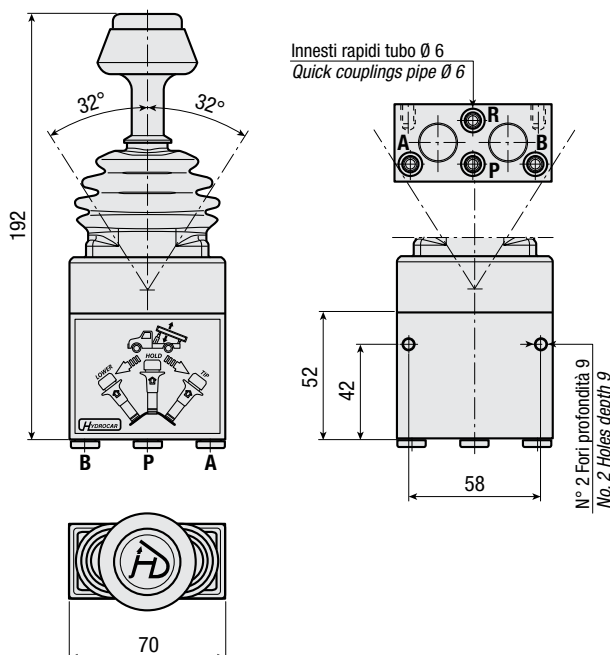
SEZIONE PRINCIPALE TIPO DI BLOCCO DELLA LEVA
MAIN SECTION - LEVER STOP TYPE
1 = MONOSTABILE/MONOSTABLE
2 = BISTABILE/BISTABLE
3 = TRISTABILE/TRISTABLE

USCITA ATTACCHI PNEUMATICI SEZIONE PRINCIPALE O SECONDARIE
PNEUMATIC PORTS - MAIN OR SECONDARY SECTIONS
0 = CON ATTACCHI AUTOMATICI (TUBO Ø 6)/WITH AUTOMATIC COUPLINGS (HOSE Ø 6)
2 = CON ATTACCHI AUTOMATICI A PRESSIONE (TUBO 1/4" G)
WITH AUTOMATIC PRESSURE COUPLINGS (HOSE 1/4" G)

TIPO DI VERSIONE DI UNA O PIÙ SEZIONI SECONDARIE
TYPE OF ONE OR MORE SECONDARY SECTIONS:
00 = SOLO SEZIONE PRINCIPALE/MAIN SECTION ONLY
01 = UN COMANDO PTO/ONE PTO CONTROL
02 = UN COMANDO PTO + UNO AUSILIARE/ONE PTO CONTR. + ONE AUXILIARY CONTR.
03 = UN COMANDO PTO + DUE AUSILIARI/ONE PTO CONTR. + TWO AUXILIARY CONTR.
04 = UN COMANDO PTO + TRE AUSILIARI/ ONE PTO CONTR. + THREE AUXILIARY CONTR.
05 = UN COMANDO PTO + QUATTRO AUSILIARI/ ONE PTO CONTR. + FOUR AUXILIARY CONTR.
06 = UN COMANDO PUSH-PULL/ ONE PUSH-PULL CONTROL
07 = UN COMANDO PTO + UNO PUSH-PULL MONOSTABILE
ONE PTO CONTR. + ONE PUSH-PULL MONOSTABLE CONTROL
10 = UN COMANDO PUSH-PULL TRISTABILE/ ONE PUSH-PULL TRISTABLE CONTROL
11 = UN COMANDO AUSILIARE/ ONE AUXILIARY CONTROL

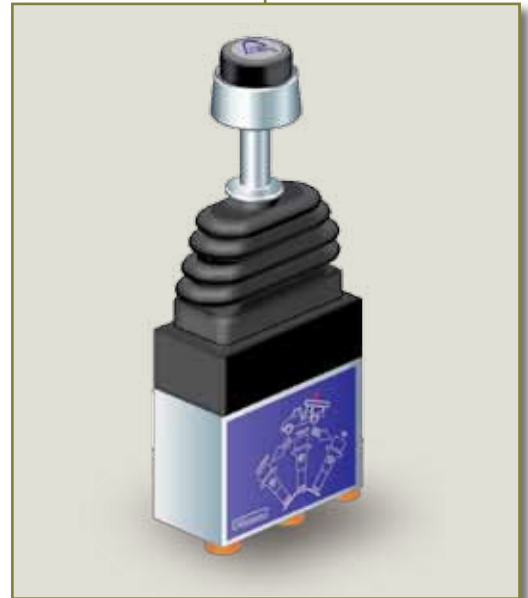
TIPO DI SEZIONE/SECTION TYPE
1 = SOLO SEZIONE PRINCIPALE/MAIN SECTION ONLY
2 = SEZIONE PRINCIPALE + SECONDARIE/MAIN + SECONDARY SECTIONS
3 = SOLO SEZIONE AUSILIARE/AUXILIARY SECTION ONLY

COMANDO PNEUMATICO/PNEUMATIC CONTROL



PM

Comando Pneumatico
Pneumatic Control



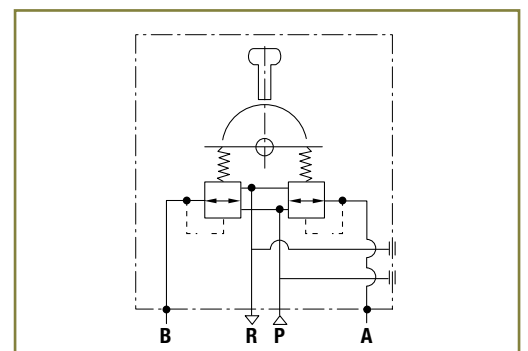
CARATTERISTICHE TECNICHE
TECHNICAL SPECIFICATIONS

Fluido utilizzato <i>Working medium</i>	aria/air
Pressione di esercizio <i>Working pressure</i>	max 10 bar min 5 bar
Temperatura di impiego <i>Operative temperature</i>	- 30° + 80°C
Passaggio nominale <i>Nominal diameter</i>	Ø 4

- > Distributore **pneumatico** per comando proporzionale salita e discesa.
- > **Pneumatic distributor** for progressive tipping and lowering control.

ATTACCHI ARIA / AIR PORTS

- P** Alimentazione (IN) Ø 6 / Compressed air supply
- B** Abbassamento cassone (LOW) Ø 6 / Control lowering
- A** Sollevamento cassone (TIP) Ø 6 / Control tipping
- R** Scarico (EX) M6 / Free exhaust



mod. PM

ESEMPIO SCHEMA DI MONTAGGIO / EXAMPLE OF HOOK-UP

- 1 COMANDO PNEUMATICO
PNEUMATIC CONTROL
- 2 DISTRIBUTORE
DISTRIBUTOR
- 3 SERBATOIO OLIO
OIL TANK

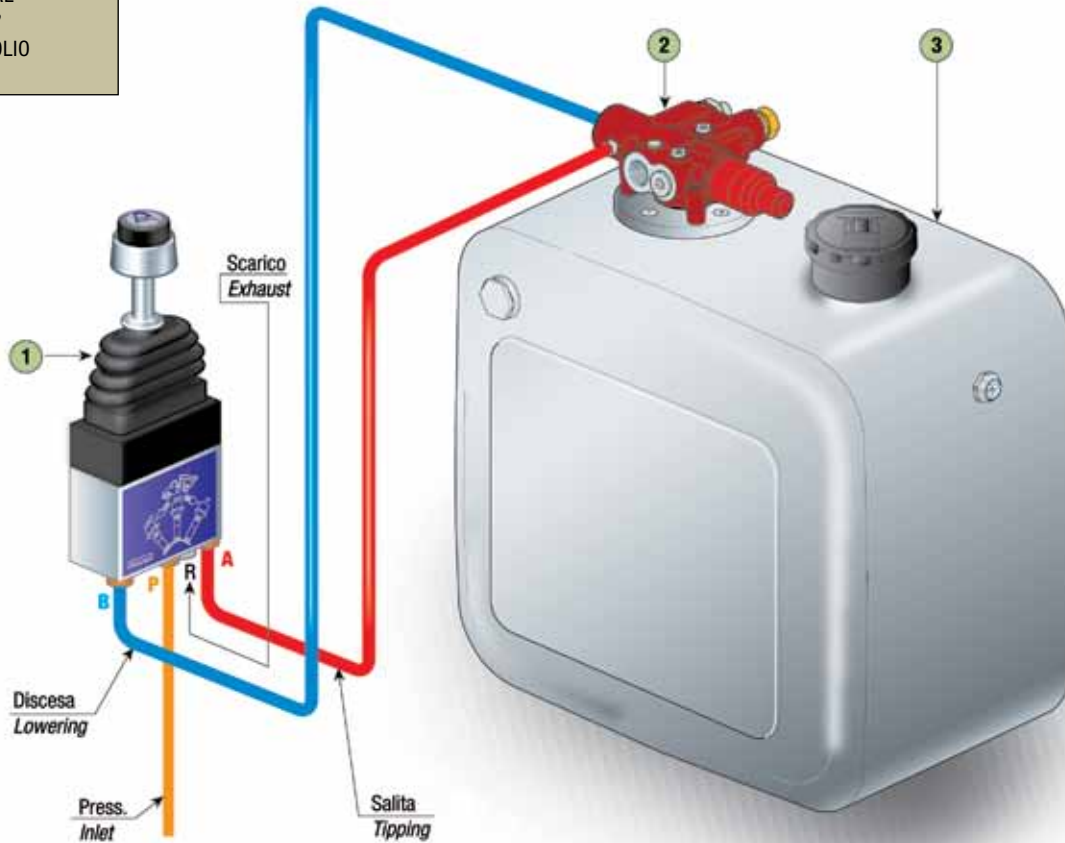
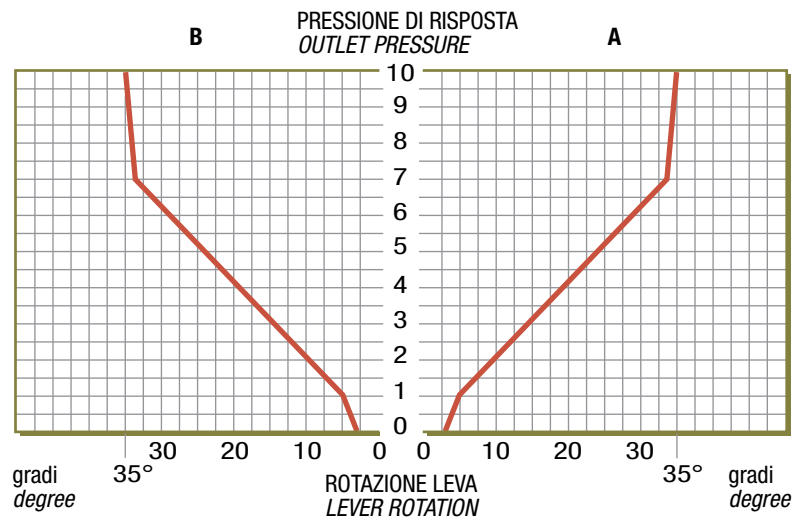


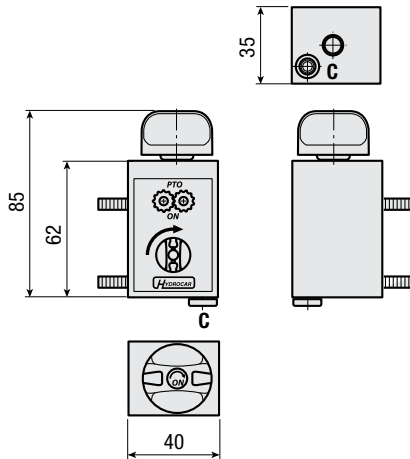
DIAGRAMMA / DIAGRAM

CARATTERISTICA CON PRESSIONE DI ALIMENTAZIONE = 10 bar
DIAGRAM REFERRED TO SUPPLY PRESSURE = 10 bar



SEZIONI AUSILIARIE PER COMANDO PNEUMATICO PM
AUXILIARY SECTIONS FOR PM PNEUMATIC CONTROL

DIMENSIONI / DIMENSIONS



Comando Pneumatico
Pneumatic Control



KIT COMANDO PTO / PTO CONTROL KIT

CODICE / CODE	DESCRIZIONE / DESCRIPTION		
400PM301000	Kit comando PTO PTO control kit		
400PM301001	Kit comando PTO con pressostato PTO control kit with pressure switch		

N.B.: La sezione comando PTO con pressostato deve essere montata come ultimo componente.
Note: PTO control section with pressure switch must be assembled as last component.

KIT COMANDO AUSILIARE / AUXILIARY CONTROL KIT

CODICE / CODE	DESCRIZIONE / DESCRIPTION		
400PM302000	Kit comando ausiliare Auxiliary control kit		
400PM302001	Kit comando ausiliare con pressostato Auxiliary control kit with pressure switch		

N.B.: La sezione comando PTO con pressostato deve essere montata come ultimo componente.
Note: PTO control section with pressure switch must be assembled as last component.

KIT COMANDO PUSH/PULL (comando 4 vie 3 posizioni) / PUSH/PULL CONTROL KIT (4 way 3 position control)

CODICE / CODE	DESCRIZIONE / DESCRIPTION		
400PM304000	Kit comando Push/Pull monostabile Monostable Push/Pull control kit		
400PM305000	Kit comando Push/Pull tristabile Tristable Push/Pull control kit		

ISTRUZIONI DI MONTAGGIO DELLE SEZIONI AGGIUNTIVE / MOUNTING INSTRUCTIONS FOR AUXILIARY SECTIONS

ATTENZIONE!

- 1) Smontare i grani dal comando principale e dai comandi intermedi.
- 2) Accertarsi della loro presenza nell'ultimo della serie.

N.B.:

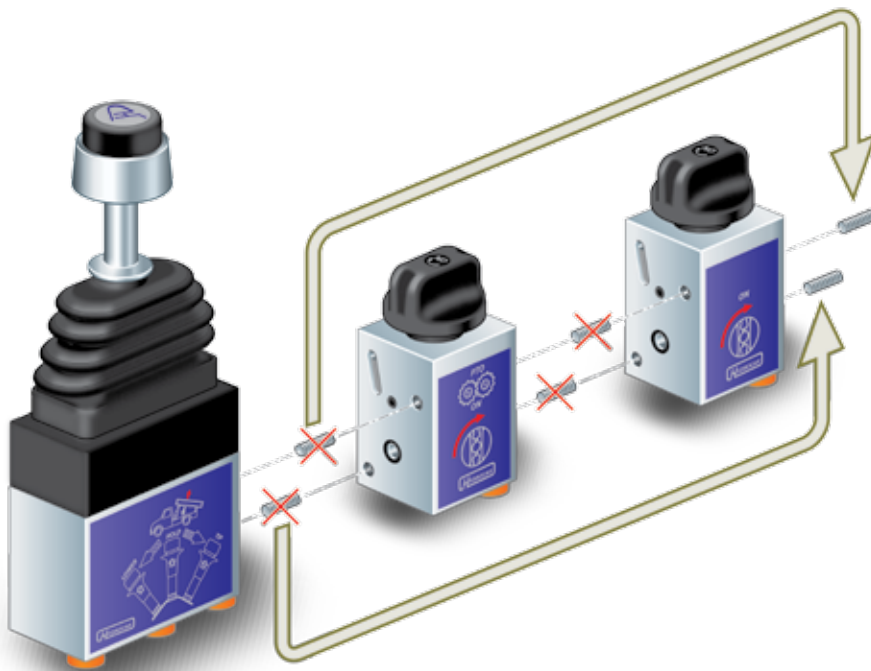
Montare l'OR di tenuta tra i vari comandi.

ATTENTION!

- 1) Remove the dowels from the main and the intermediate sections.
- 2) Check that they are in the last sections.

Note:

Fit the O-ring between the sections.

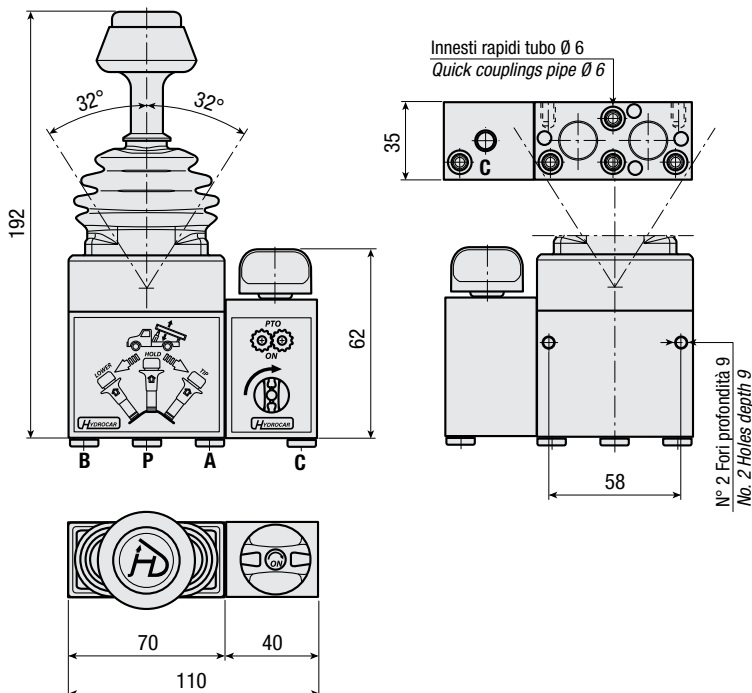


KIT MONTAGGIO / MOUNTING KIT

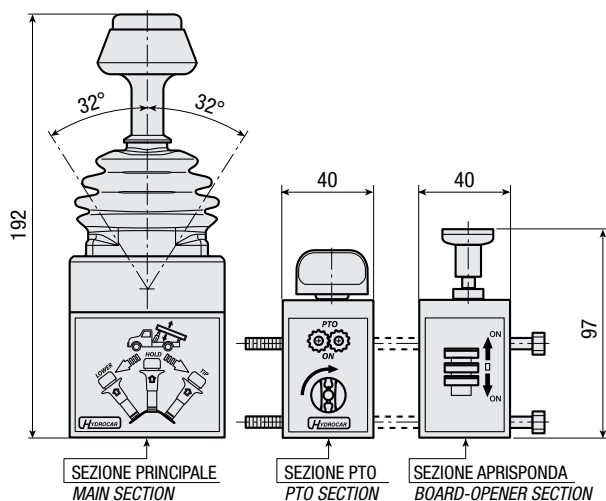
CODICE / CODE	DESCRIZIONE / DESCRIPTION	
4001PM11000	Kit montaggio componente 1 1 component mounting kit	
4001PM12000	Kit montaggio componente 2 2 component mounting kit	
4001PM13000	Kit montaggio componente 3 3 component mounting kit	
4001PM14000	Kit montaggio componente 4 4 component mounting kit	
4001PM15000	Kit montaggio componente 5 5 component mounting kit	

**COMANDO PRINCIPALE CON SEZIONE AUSILIARIA PER
COMANDO PNEUMATICO PM
MAIN SECTION WITH AUXILIARY SECTION FOR
PM PNEUMATIC CONTROL**

**CON SEZIONE AUSILIARIA PER LA PTO
WITH AUXILIARY SECTION FOR PTO**



**CON SEZIONE AUSILIARIA PER LA PTO E PER L'APRISPONDA
WITH AUXILIARY SECTION FOR PTO AND BOARD-OPENER**



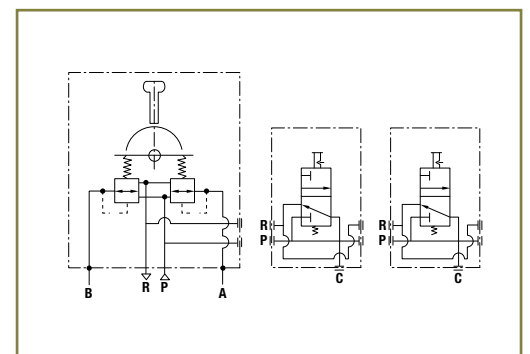
**Comando Pneumatico
Pneumatic Control**



- Comando **pneumatico** modulabile con possibilità di una o più sezioni aggiuntive. La sezione principale proporzionale è tristabile, le sezioni secondarie on-off sono bistabili.
- Proportional **pneumatic** control with optional more additional sections. The proportional main section is tristable, the on-off sections are bistable.

ATTACCHI ARIA / AIR PORTS

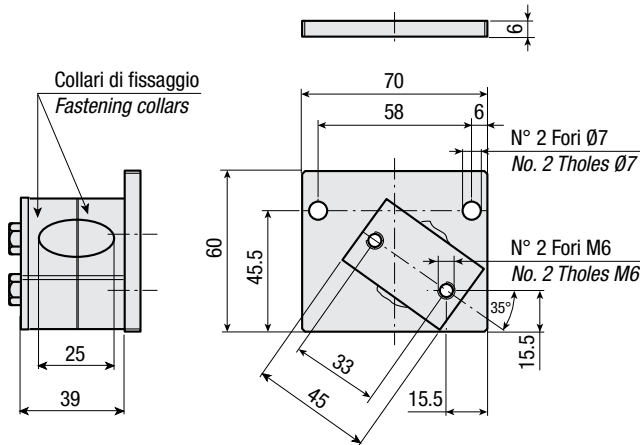
- P** Alimentazione (IN) Ø 6 / Compressed air supply
- B** Abbassamento cassone (LOW) Ø 6 / Control lowering
- A** Sollevamento cassone (TIP) Ø 6 / Control tipping
- R** Scarico (EX) M6 / Free exhaust



KIT FISSAGGIO PER COMANDO PNEUMATICO PM
FASTENING KIT FOR PM PNEUMATIC CONTROL

CODICE / CODE

400KPMS0001



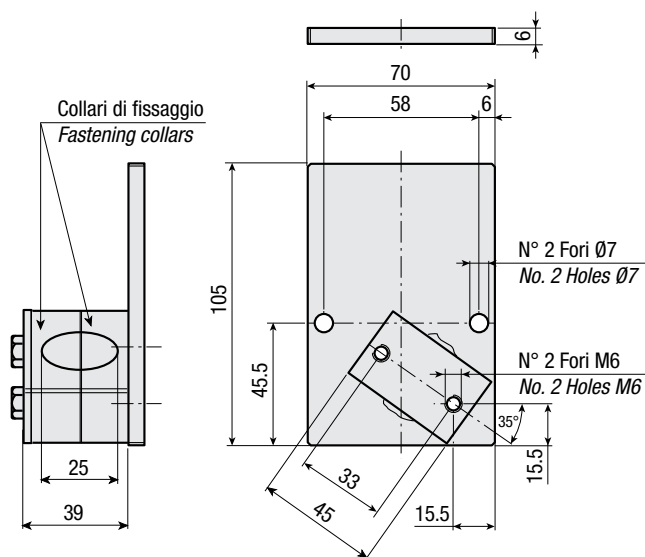
Supporti / Supports



KIT FISSAGGIO PER COMANDO PNEUMATICO PM
CON PORTA TARGHETTA
FASTENING KIT FOR PM PNEUMATIC CONTROL
WITH PLATE HOLDER

CODICE / CODE

400KPMS0002



Supporti / Supports

