

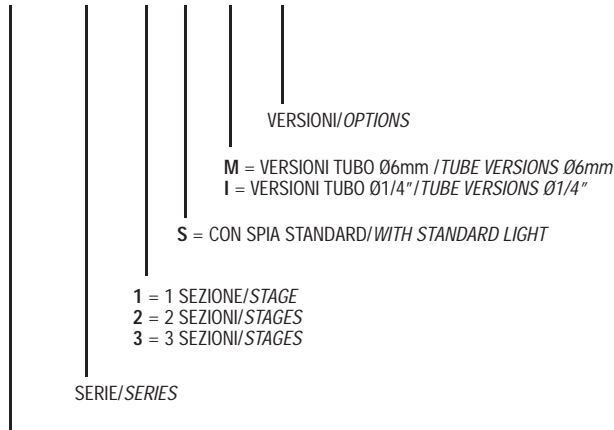
BISTABILE
BISTABLE

PSC

Comando Pneumatico
Pneumatic Control

CODICE DI ORDINAZIONE / ORDERING CODE

400 PSC 1 S M 00



PSC 1
PSC 2
PSC 3

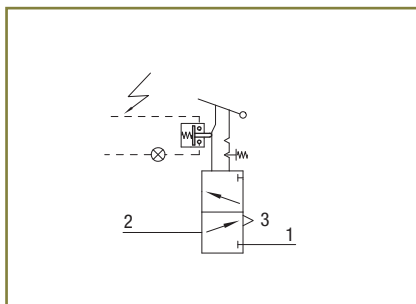


COMANDO PNEUMATICO / PNEUMATIC CONTROL

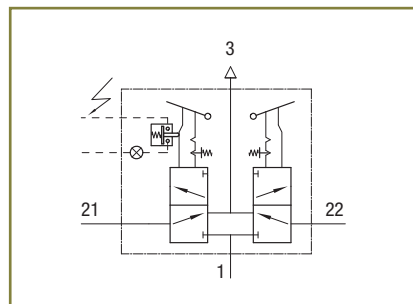
TIPO TYPE	CODICE CODE
PSC1	400PSC1SM00
PSC2	400PSC2SM00
PSC3	400PSC3SM00

CARATTERISTICHE TECNICHE TECHNICAL SPECIFICATIONS	
Pressione massima d'esercizio Max working pressure	12 bar
Temperatura di impiego °C (t) Operative temperature °C (t)	- 40° + 80°C
Tensione alimentazione spia Warning light voltage	24 VDC (oppure -or 12 VDC)
Contatti Contacts	Normalmente aperti Normally open

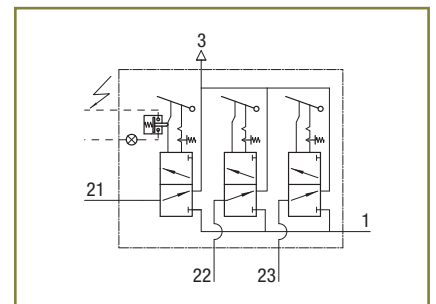
- > **Comando pneumatico**, da una a tre sezioni, bistabili.
- > È alimentato da un unico ingresso d'aria e gli scarichi sono convogliati tramite un foro filettato da M5x0,8.
- > A leve **abbassate** (posizione di riposo) le utenze sono a scarico.
- > Dispone di un **microinterruttore** con spia sulla prima sezione.
- > I comandi pneumatici sono predisposti sia per il fissaggio a **pannello** che **laterale**.
- > **Pneumatic control** from 1 up to 3 bistable stages.
- > The inlet is the same for all stages and the exhausts are conveyed through a threaded hole M5x0.8.
- > Rest position with **levers down**.
- > It has a **microswitch** with a warning light on the first stage.
- > These pneumatic controls are designed for both **flange** or **side mounting**.



mod. PSC 1



mod. PSC 2

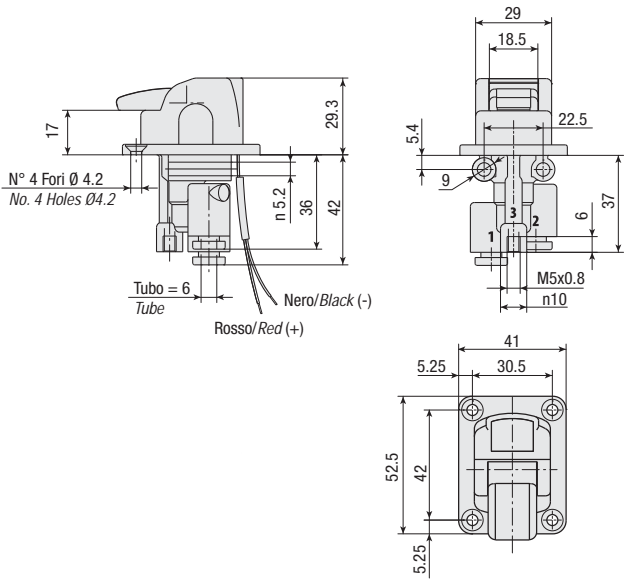


mod. PSC 3

catalogo generale / general catalogue

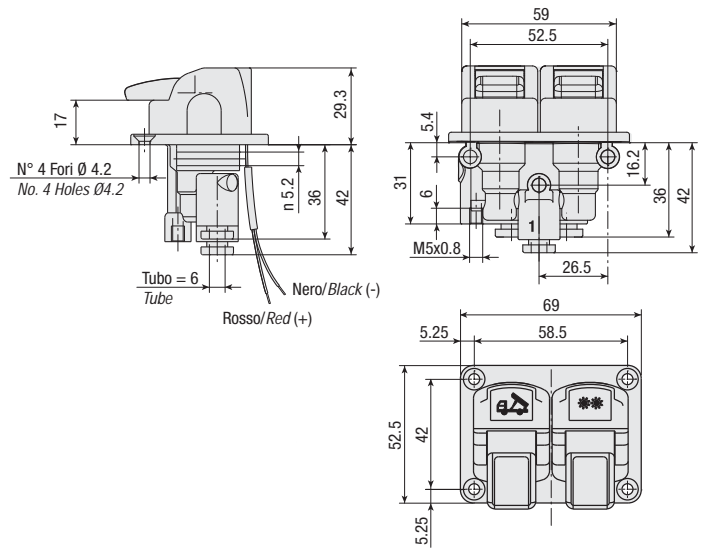
VERSIONE STANDARD / STANDARD VERSION

mod. PSC 1



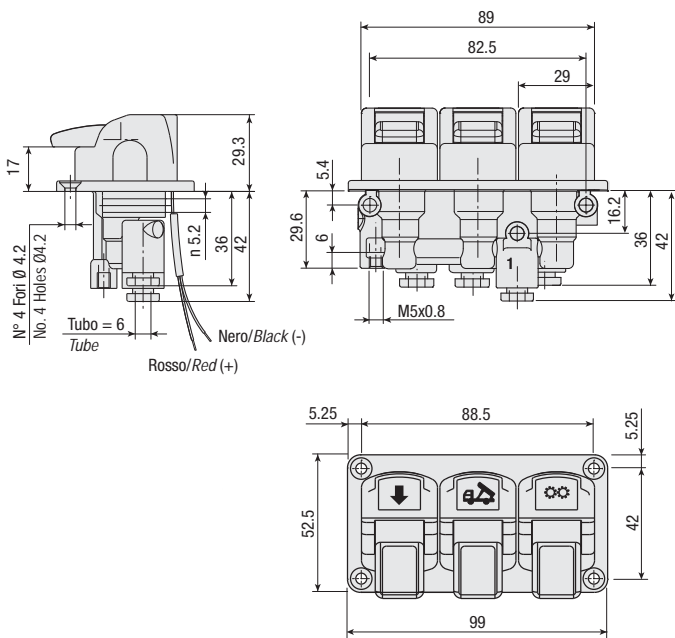
VERSIONE STANDARD / STANDARD VERSION

mod. PSC 2



VERSIONE STANDARD / STANDARD VERSION

mod. PSC 3



FORI DI INSTALLAZIONE / HOLES FOR FITTING

