

DUE UTILIZZI
TWO SECTIONS

CP2000-1

Comando Pneumatico Pneumatic Control

CODICE DI ORDINAZIONE / ORDERING CODE

400 C2 1 0 00 00

POSSIBILI VERSIONI/AVAILABLE OPTIONS:
00 = LEVA TRISTABILE/TRISTABLE LEVER
0M = LEVA MONOSTABILE/MONOSTABLE LEVER
0N = LEVA BISTABILE/BISTABLE LEVER

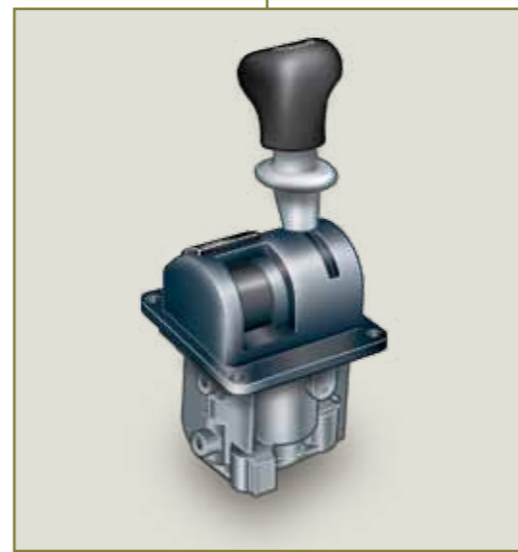
00 = FORI Ø 1/8" G / HOLES Ø 1/8" G
10 = RACCORDO INNESTO RAPIDO Ø 6x4 / QUICK COUPLING Ø 6x4
20 = RACCORDO INNESTO RAPIDO Ø 1/4" G / QUICK COUPLING Ø 1/4" G

SENZA SPIA/WITHOUT LIGHT

1 SEZIONE/STAGE

SERIE CP2000/CP2000 SERIES

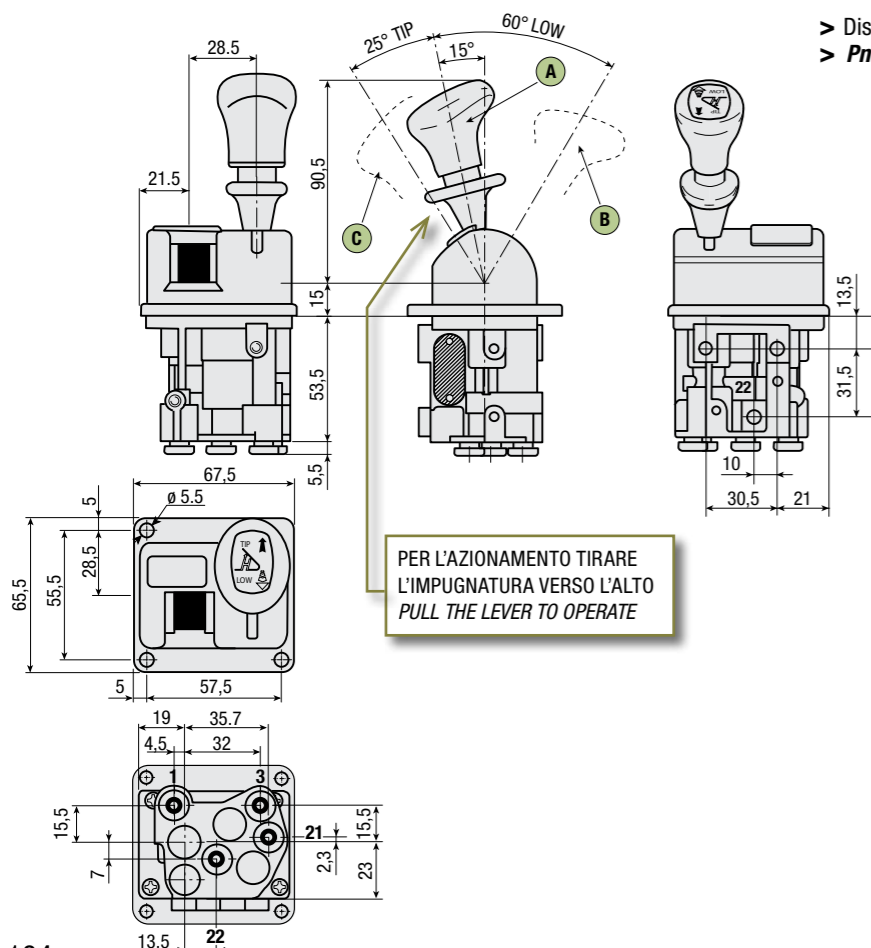
COMANDO PNEUMATICO/PNEUMATIC CONTROL



CARATTERISTICHE TECNICHE / TECHNICAL SPECIFICATIONS

Fluido utilizzato Working medium	aria/air	Temperatura di impiego Operative temperature	- 40° + 80°C
Pressione di esercizio Working pressure	max 12 bar	Passaggio nominale Nominal diameter	Ø 4 mm

> Distributore **pneumatico** con comando di **discesa proporzionale**.
> **Pneumatic distributor with proportional lowering control.**



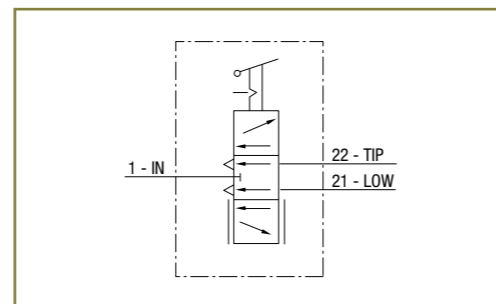
PER L'AZIONAMENTO TIRARE
L'IMPUGNATURA VERSO L'ALTO
PULL THE LEVER TO OPERATE

POSIZIONE LEVA / LEVER POSITION

- A Riposo (con arresto) / Rest position (with lock)
- B Azionamento SEZ. 21 / Operation PORT 21
- C Azionamento SEZ. 22 / Operation PORT 22

ATTACCHI ARIA / AIR PORTS

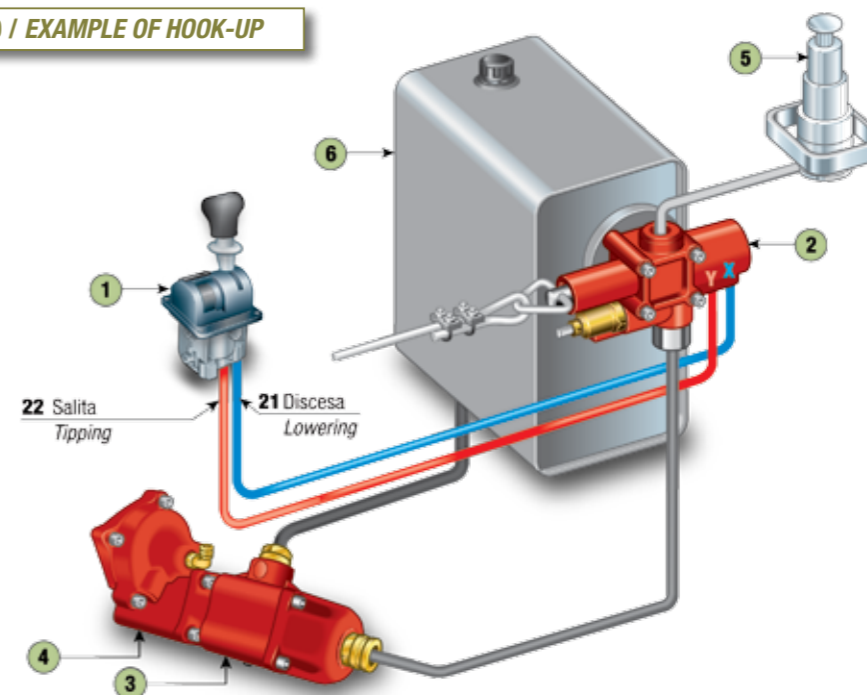
- 1 Alimentazione (IN) Ø 6x4 e Ø 1/4"-1/8" G
Compressed air supply
- 21 Abbassamento cassone (LOW) Ø 6x4 e Ø 1/4"-1/8" G
Control lowering
- 22 Sollevamento cassone (TIP) Ø 6x4 e Ø 1/4"-1/8" G
Control tipping
- 3 Scarico (EX) Ø 6x4 e Ø 1/4"-1/8" G
Free exhaust



mod. CP2000 1

ESEMPIO SCHEMA DI MONTAGGIO / EXAMPLE OF HOOK-UP

- 1 COMANDO PNEUMATICO
PNEUMATIC CONTROL
- 2 DISTRIBUTORE
DISTRIBUTOR
- 3 POMPA
PUMP
- 4 PRESA DI FORZA
POWER TAKE OFF
- 5 CILINDRO
CYLINDER
- 6 SERBATOIO OLIO
OIL TANK



POSSIBILI VERSIONI / OPTIONS

CODICE DISTRIBUTORE DISTRIBUTOR CODE		NOTE / DESCRIPTION
400C2101000 Discesa progressiva - Proportional lowering	00	Leva tristabile (a tre posizioni fisse: riposo, discesa, salita). Tristable lever (three stable positions: rest, low, tip).
400C210100M Discesa progressiva - Proportional lowering	0M	Leva monostabile (al rilascio la leva torna in posizione di riposo). Monostable lever (when not manually operated, the lever returns to neutral position).
400C210100N Discesa progressiva - Proportional lowering	0N	Leva bistabile (ritorna al rilascio solo dalla posizione di salita). Bistable lever (the lever returns to release only from tip position).

KIT RICAMBI CP2000-1 / CP2000-1 SPARE PARTS KIT

CODICE CODE	DESCRIZIONE DESCRIPTION	CODICE CODE	DESCRIZIONE DESCRIPTION
4R17M300000	Kit impugnatura CP2000 Lever kit CP2000	4R17M600000	Leva completa di camma Lever with cam

DIAGRAMMA / DIAGRAM

CARATTERISTICA CON PRESSIONE DI ALIMENTAZIONE = 10 bar
DIAGRAM REFERRED TO SUPPLY PRESSURE = 10 bar

